

# Technisches Datenblatt

Produktmerkmale



## Gasherd mit Gasofen

<b>Modell</b>	<b>SAP -Code</b>	00014804
---------------	------------------	----------



- Gerätetyp: Gasgerät
- Zündung: Dauerflamme
- Art des internen Teils des Geräts 1 (z. B. Ofen): Gas
- Art des internen Teils des Geräts 2 (z. B. Ofen): statisch
- Material: AISI 304 obere Platte und Umhüllung

<b>SAP -Code</b>	00014804	<b>Stromgas [KW]</b>	52.200
<b>Netzbreite [MM]</b>	1200	<b>Art des Gas</b>	Erdgas, Propan Butan
<b>Nettentiefe [MM]</b>	730	<b>Art des internen Teils des Geräts 1 (z. B. Ofen)</b>	Gas
<b>Nettohöhe [MM]</b>	900	<b>Art des internen Teils des Geräts 2 (z. B. Ofen)</b>	statisch
<b>Nettogewicht / kg]</b>	147.00		

# Technisches Datenblatt

Technische Zeichnung

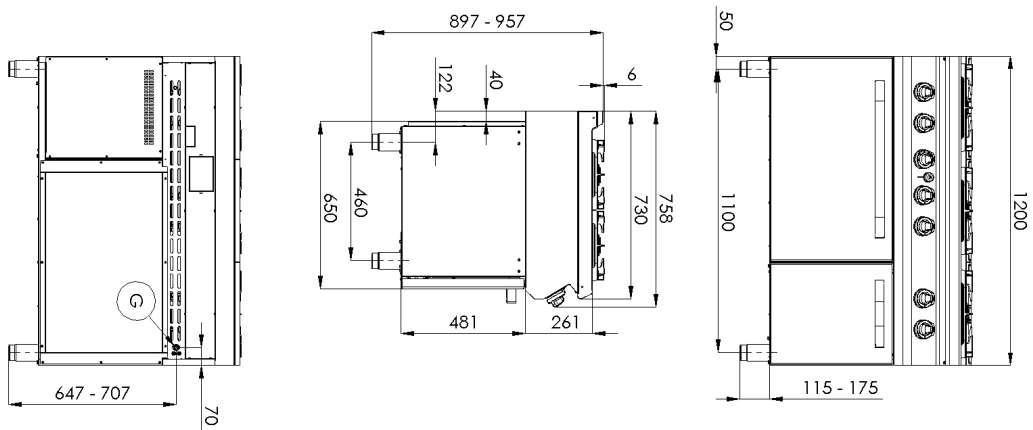


Gasherd mit Gasofen

Modell

SAP -Code

00014804



# Technisches Datenblatt

technische Parameter



## Gasherd mit Gasofen

Modell

SAP -Code

00014804

### 1. SAP -Code:

00014804

### 2. Netzbreite [MM]:

1200

### 3. Nettentiefe [MM]:

730

### 4. Nettohöhe [MM]:

900

### 5. Nettogewicht / kg]:

147.00

### 6. Bruttobreite [MM]:

126

### 7. Grobtiefe [MM]:

820

### 8. Bruttohöhe [MM]:

1080

### 9. Bruttogewicht [kg]:

164.00

### 10. Gerätetyp:

Gasgerät

### 11. Konstruktionstyp des Geräts:

stationär

### 12. Stromgas [KW]:

52.200

### 13. Zündung:

Dauerflamme

### 14. Art des Gas:

Erdgas, Propan Butan

### 15. Gerätefarbe:

Edelstahl

### 16. Material:

AISI 304 obere Platte und Umhüllung

### 17. Arbeitsplatztyp:

Eingepresst - komfortable Wartung und Reinigung

### 18. Arbeitsplatzmaterial:

AISI 304

### 19. Dicke der Arbeitsplatte [MM]:

1.50

### 20. Netzmaterial:

Guss

### 21. Service -Zugänglichkeit:

von durch Abnehmen des Frontpaneels

### 22. Sicherheits -Thermoelement:

Ja

### 23. Verstellbare Füße:

Ja

### 24. Anzahl der Brenner/heißen Teller:

6

### 25. Art der Gaskochzonen:

Hochleistung

### 26. Brennertyp:

Messing, zerlegbar

### 27. Ofentyp:

Gas, statisch

### 28. Ofen -Power -Gas [KW]:

6.00

# Technisches Datenblatt

technische Parameter



## Gasherd mit Gasofen

**Modell**

**SAP -Code**

00014804

### 29. Ofengröße:

GN 2/1

### 31. Art des internen Teils des Geräts 2 (z. B. Ofen):

statisch

### 30. Art des internen Teils des Geräts 1 (z. B. Ofen):

Gas

### 32. Dichtung:

Ja